


WASCHSCHLEUDER-MASCHINE WH5-WHB5 500-700

Gebrauchstipps

Positionierung der Trommel und Öffnen der Tür

- Die Trommel wird über die Taste „Türentriegelung“ richtig positioniert .

Befüllen

- Vor dem Waschen die Kleider kontrollieren.
 - Die Taschen entleeren, die Reißverschlüsse und Druckknöpfe schließen.
 - Die Wäsche entsprechend den Anweisungen auf den Pflegeetiketten sortieren.
- Darauf achten, dass die maximale Waschmenge nicht überschritten wird.

Einfüllen von Waschmittel

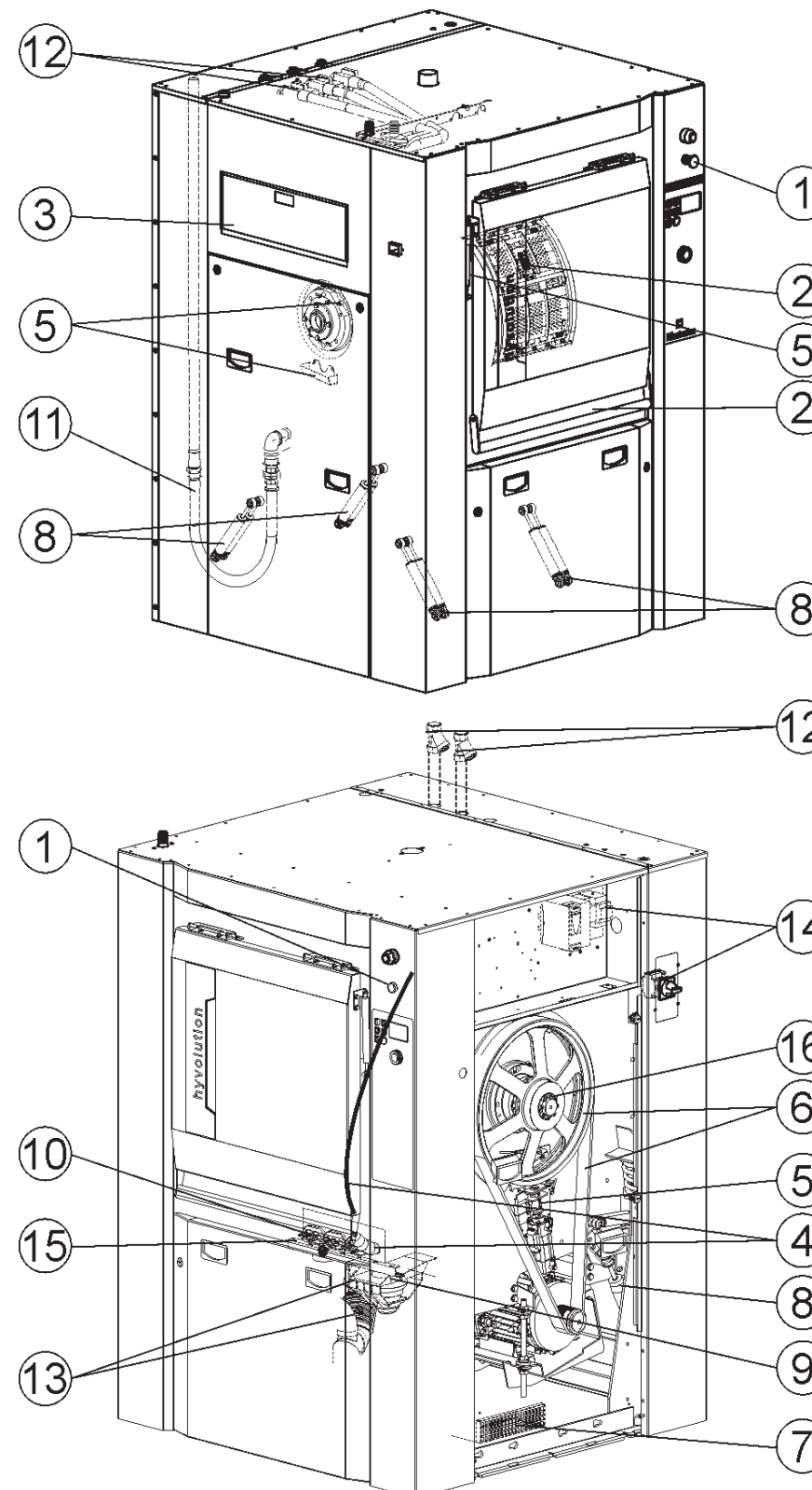
- Bei Maschinen mit Dosierbehälter können 2 Waschpulver und 3 Flüssigwaschmittel für den Vorwasch-/Hauptwasch- und Spülgang eingefüllt werden.

Starten eines Waschprogramms

- Mit Hilfe des Wahlschalters das Waschprogramm, die Optionen und anderen Funktionsmöglichkeiten auswählen.
- Den Schalter soweit drehen, bis die gewünschte Option angezeigt wird.
- Die Wahl durch Druck auf den Schalter bestätigen.
- Diesen Vorgang so oft wiederholen, bis alle erforderlichen Optionen ausgewählt wurden.

Zur optimalen Bedienung Ihrer Maschine auf die Broschüre „Bedienungsanleitung“ Bezug nehmen

WARTUNG



HINWEIS: Reparatur- oder Wartungsarbeiten sind von einer befugten Person entsprechend den geltenden Bestimmungen im Land vorzunehmen.

TÄGLICH (8 h) (zu Beginn jedes Arbeitstages)

- Den einwandfreien Betrieb des "Not-Aus-Schalters" prüfen.
- Die Funktion der Sicherheitsvorrichtungen zum Öffnen der Trommel- und Außentür prüfen.
- Den Dosierbehälter regelmäßig reinigen, um Verstopfung durch Waschmittelreste zu vermeiden.

MONATLICH (170 h)

- Den Wassereinlass und das Wasserrohr auf dem Behälter reinigen (nicht in das Rohr in Richtung Programmsteuerung blasen).
- Trommellager schmieren (2 Schmiernippel an jedem Lager). Eine geeignete Fettpresse und Lagerfett verwenden und durch langsame und nicht zu starke Einspritzung schmieren (Siehe Schmiermitteltabelle in der Bedienungsanleitung). Die Fettabscheider reinigen.

Die Gelenke der Gasdruckdämpfer der Gehäuseklappe mit Hilfe einer Schmiermittel-Spraydose schmieren.

- Sauberkeit und Spannung der Antriebsriemen prüfen. Trommelantriebsscheibe reinigen.
- Die Kühlgitter des Konverters absaugen. Die Reinigungshäufigkeit an den Verschmutzungsgrad anpassen.

ALLE DREI MONATE (500 h)

- Zustand der Dämpfer prüfen.
- Den Ablass abmontieren und reinigen.

HALBJÄHRLICH (1000 h)

- Kabel und Anschlüsse der Heizung (an Elektroheizung) prüfen.
- Aussehen und Festigkeit des Dampfschlauches prüfen und den Filter reinigen (bei Dampfheizung).
- Aussehen und Zustand der Wasserzuleitungsschläuche prüfen. Filter der Magnetventile reinigen.
- Den Zustand der Oberfläche und Rohrschellen prüfen.
- Den festen Sitz der Elektroanschlüsse am Hauptschalter und Schaltschütz der Elektroheizung prüfen.
- Die Heizelemente im Bottich mit einem Spezialprodukt von Kalkablagerung befreien. Die Häufigkeit der Entkalkung unter Berücksichtigung der tatsächlich festgestellten Verschmutzung festlegen.
- Kontrollieren Sie das Anzugsmoment der 8 Schrauben des Stutzens mit einem Drehmomentschlüssel (42 Nm).